

8MP VF Ağ Kızılötesi Bullet Kamera

IPC2328SBR5-DPZ



Ana Özellikler

Optik

- Gündüz/gece işlevselliği
- Yüksek ışık geçirgenliğine sahip optik cam pencere
- Kızılötesi geçirgenliğini artırmak için kızılötesi yansımaya önleyici pencere
- Akıllı kızılötesi, 50 m'ye kadar (164 ft) kızılötesi mesafesi
- 120 dB'ye kadar Optik WDR(Geniş Dinamik Aralık)
- 2D/3D DNR(Dijital Gürültü Azaltma)

Sıkıştırma

- Ultra 265,H.265, H.264, MJPEG
- Gömülü akıllı algoritma
- Üçlü akış
- ROI (İlgilenilen bölge)

- 9:16 koridor modü

Ağ

- ONVIF Uygunluğu

Yapı

- PoE güç kaynağı desteği
- Geniş sıcaklık aralığı: -35°C - 60°C (-31°F - 140°F)
- %±25 geniş voltaj aralığı
- IP67
- IK10
- 3 Eksenli

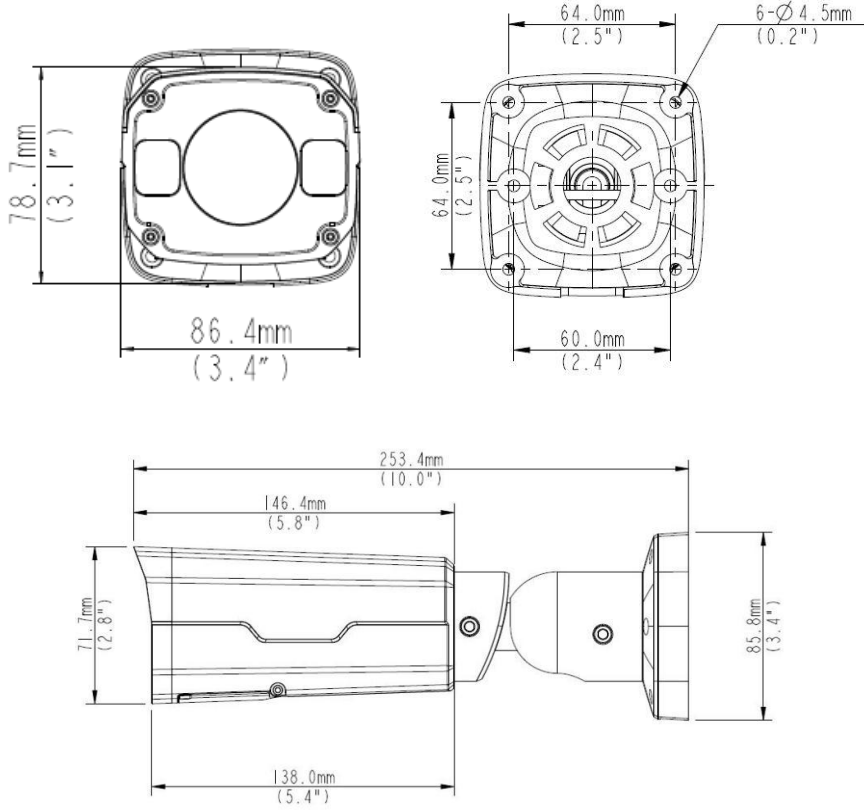
Teknik Özellikler

IPC2328SBR5-DPZ					
Kamera					
Sensör	1/2", ilerlemeli tarama, 8,0 megapiksel, CMOS				
Lens	2,8~12 mm, AF otomatik odaklama ve motorlu zoom lensi				
DORI Mesafesi	Lens	Algılama (m)	Gözlemeleme (m)	Tanırma (m)	Tespit Etme (m)
	2,8 mm	63	25,2	12,6	6,3
	12 mm	270	108	54	27
Görüş Açısı (Y)	114,8°~47,3°				
Görüş Açısı (D)	75,3°~20,4°				
Görüş Açısı (E)	141,2°~55,8°				
Ayarlama açısı	Çevirme: 0°~360°		Eğme: 0°~90°	Döndürme: 0°~360°	
Obtüratör	Otomatik/Manuel 1~1/100000 s				
Minimum Aydınlatma	Renk: 0,003 Lüks (F 1.5, AGC AÇIK) Kızılötesi açıkken 0 Lüks				
Gündüz/Gece	Otomatik düğmeli kızılötesi kesme filtresi (ICR)				
Dijital gürültü azaltma	2D/3D DNR				
S/N	>52 dB				
Kızılötesi Aralığı	50 m'ye kadar (164 ft) kızılötesi aralığı				
Sis giderme	Dijital Sis Giderme				
WDR	120 dB				

Video	
Video Sıkıştırma	Ultra 265, H.265, H.264, MJPEG
Kare Hızı	Ana Akış: 8 MP (3840×2160): Maks. 20 kare/s; 5 MP (2592×1944): Maks. 30 kare/s; 5 MP (2944×1656): Maks. 30 kare/s; 4 MP (2560×1440): Maks. 30 kare/s; 2 MP (1920×1080): Maks. 30 kare/s Alt Akış: 2 MP (1920×1080): Maks. 30 kare/s Üçüncü Akış: D1 (720×576): Maks. 30 kare/s
9:16 Koridor Modu	Destekleniyor
Yüksek Işık Dengeleme	Destekleniyor
Arka Işık Dengeleme	Destekleniyor
Ekran Gösterimi	8 Ekran Gösterimine Kadar
Gizlilik Maskesi	8 alana kadar
İlgilenilen Bölge	8 alana kadar
Hareket Algılama	4 alana kadar
Akıllı	
Davranış Algılama	Alan ihlali, sınır ihlali, hareket algılama
Alan ihlali	Ön tanımlı sanal bir bölgeye girme ve dolanma
sınır ihlali	Ön tanımlı sanal bir çizgiyi geçme
hareket algılama	Ön tanımlı sanal bölgede hareket etme
Tespit etme	Yüz algılama, Ses algılama
Akıllı Tanımlama	Fokus bozukluğu, Sahne değişikliği, Nesne Bırakıldı, Nesne Hareket Ediyor
İstatistiksel Analiz	İnsan sayma
Genel İşlev	Filigran, IP Adresi Filtreleme, Kurcalama Alarmı, Alarm girişi, Alarm çıkışı, Erişim Politikası, ARP Koruması, RTSP Kimlik Doğrulama, Kullanıcı Kimlik Doğrulama
Ses	
Ses Sıkıştırma	G.711
İki yönlü ses	Destekleniyor
Bastırma	Destekleniyor
Örnekleme Hızı	8KHZ
Depolama	
Edge Depolama	Micro SD, 256 GB'a kadar
Ağa Depolama	ANR
Ağ	
Protokoller	IPv4, IGMP, ICMP, ARP, TCP, UDP, DHCP, PPPoE, RTP, RTSP, RTCP, DNS, DDNS, NTP, FTP, UPnP, HTTP, HTTPS, SMTP, 802.1x, SNMP, QoS
Uyumlu Entegrasyon	ONVIF (Profile S, Profile G, Profile T), API
Arabirim	
Ses G/Ç	Ses kablosu
	Giriş: direnç 35 kΩ; genişlik 2 V [p-p]
	Çıkış: direnç 600 Ω; genişlik 2 V [p-p]
Alarm G/Ç	1/1
Ağ	1 RJ45 10M/100M Base-TX Ethernet
Video Çıkışı	1 BNC, direnç 75 Ω; genişlik 1 V [p-p]
Genel	
Güç	DC 12V±25%, PoE (IEEE 802.3af)
	Güç tüketimi: Max 10W
Boyutlar (U × G × Y)	253.4 × 86.4 × 78.7mm (57.6" × 3.4" × 2.8")
Ağırlık	1.0kg (2.2lb)

Çalışma Ortamı	-35°C ~ 60°C (-31°F ~ 140°F), Nem: ≤95% RH (yoğuşmasız)
Giriş Koruma	IP67
Darbeye Dayanıklı	IK10

Boyutlar



Zhejiang Uniview Technologies Co., Ltd.

South Tower, Building 10, Wanlun Science Park, 88 Jiangling Road, Hangzhou, Çin 310051

E-posta: overseasbusiness@uniview.com; globalsupport@uniview.com

<http://www.uniview.com>

©2019 Zhejiang Uniview Technologies Co., Ltd. Tüm hakları saklıdır.

* Ürün özellikleri ve stok durumu haber verilmeksizin değiştirilebilir.